



Руководство по эксплуатации



Контакты переменного тока серии КМ-103 Торговой марки DEKraft, артикулы 22100DEK - 22167DEK

Для обеспечения надлежащих условий установки, транспортировки, эксплуатации, обслуживания и проверки настоящего изделия внимательно ознакомьтесь с данной инструкцией.



Опасность!

1. Запрещается монтаж сборки влажными руками и во влажных помещениях;
2. Не прикасайтесь к токопроводящим частям устройства при его работе;
3. При установке удостоверьтесь, что сборка с контактором не находится под нагрузкой.



Внимание!

1. При распаковке контактора убедитесь, что оно соответствует всем параметрам Вашего заказа;
2. Монтаж, пуско-наладку и обслуживание контактора должен производить только квалифицированный специалист;
3. Убедитесь, что номинальный рабочий ток Вашего двигателя соответствует контактору;
4. Необходимо регулярное подтягивание зажимных винтов;
5. Не допускайте падение посторонних предметов, попадание жидкостей на сборку;
6. Не эксплуатируйте контактор при обнаружении боя корпуса или посторонних звуков после его извлечения из упаковки. Обратитесь за заменой в компанию, где Вы приобрели продукт.
7. После списания продукта следует надлежащим образом произвести его утилизацию.

Благодарим Вас за сотрудничество.

1. Введение.

Данное руководство по эксплуатации распространяется на контакторы, серии КМ-103, торговой марки «DEKraft», артикулы 22100DEK - 22167DEK на номинальные токи от 9А до 630А.

2. Соответствие стандартам.

Контакторы, серии КМ-103, торговой марки «DEKraft» соответствуют требованиям ТР ТС 004/2011 «О безопасности низковольтного оборудования», утвержденного Решением Комиссии Таможенного союза от 16.08.2011г. № 768 и связанным с ним стандартами ГОСТ IEC 60947-4-1-2014, ГОСТ IEC 60947-5-1-2015.

3. Назначение и область применения.

Контакторы серии КМ-103 предназначены для пуска и останова асинхронных двигателей с короткозамкнутым ротором. Применяются в конвейерах, станках, компрессорах, насосах, лифтах, эскалаторах, тепловых пушках и завесах, системах управления отоплением, вентиляцией и кондиционированием и т.д., а также для коммутации осветительных сетей.

В комбинации с электротепловым реле перегрузки они также могут быть использованы в качестве мотор-стартера.

Контакторы КМ-103 с типоразмерами 9А-95А оснащены двумя встроенными контактами 1НО+1НЗ, что существенно расширяет возможности использования контакторов. А также экономически эффективней, так как нет необходимости устанавливать контактные приставки, где достаточно двух дополнительных контактов.

Категория	Применение по переменному току	Пример применения
АС-1	Все типы нагрузки по переменному току с коэффициентом мощности больше или равным 0,95 ($\cos\varphi \geq 0,95$)	Водонагревательные установки (ТЭН-ы), установки освещения с лампами накаливания.
АС-2	Запуск, торможение противотоком и толчковый режим асинхронных двигателей с контактными кольцами. При замыкании контактор создает пусковой ток в 2,5 раза, превышающий номинальный ток двигателя. При размыкании он должен разорвать пусковой ток при напряжении меньшем или равном напряжению питания от сети переменного тока.	
АС-3	Асинхронные двигатели с короткозамкнутым ротором с размыканием цепи во время нормальной работы двигателя. При замыкании контактор коммутирует пусковой ток в 5-7 раз превышающий номинальный ток двигателя. При размыкании он отключает номинальный ток двигателя, в этот момент напряжение на контактах аппарата составляет около 20% от напряжения сети.	Конвейеры, компрессоры, насосы, кондиционеры, лифты, эскалаторы.
АС-4 и АС-2	Торможение противотоком и толчковый режим асинхронных электродвигателей с короткозамкнутым ротором и асинхронных двигателей с фазным ротором. Контактор замыкает цепь на пике тока, превышающем номинальный ток двигателя в 5-7 раз. При размыкании он отключает тот же ток при напряжении, тем большем, чем ниже скорость двигателя. Это напряжение может совпадать с напряжением сети. Отключение цепи происходит в тяжелом режиме.	Подъемные краны и лебедки, металлургическая промышленность, волоочильные машины.

4. Условия эксплуатации и хранения.

4.1. Условия эксплуатации.

- Рабочая температура окружающего воздуха должна быть в пределах -40 до +55 °С.
- Среднесуточное значение рабочей температуры окружающего воздуха не должно превышать +35 °С.
- Высота места установки не должна превышать 2000 м над уровнем моря.
- Относительная влажность не должна превышать 50 % при максимальной температуре +55 °С.
- При более низких температурах возможна более высокая относительная влажность, например, 90 % при +25 °С. При выпадении конденсата из-за изменения температуры должны быть приняты превентивные меры.
- Окружающая среда невзрывоопасная, не содержащая газы, жидкость и пыль в концентрациях, нарушающих работу контакторов.

Таблица 1. Дополнительные параметры эксплуатации реле тепловых перегрузки РТ-02.

Доп. параметры эксплуатации	Значение
Класс загрязнения	3
Категория установки	III
Напряжение U_{imp}	8 кВ
Степень защиты	IP20

4.2. Условия транспортировки.

- Транспортировка должна осуществляться закрытым транспортом.
- Не допускается бросать и кантовать товар.
- Не допускается транспортировать товар открытым видом транспортом дождем или снегопадом.

4.3. Условия хранения.

- Хранение в закрытом, сухом, защищенном от влаги месте при температуре от -40 до +60 °С.
- Относительная влажность воздуха не должна превышать 95%.

5. Конструкция и принцип действия.

5.1. Конструкция.

Конструкция контакторов КМ-103 состоит из следующих элементов:

- пластмассовое основание контактора с возможностью крепления на DIN-рейку TH35 для контакторов 9-95А (или на DIN-рейку TH75 – для контакторов 40-95А);
- нижняя часть стального сердечника на демпфирующей прокладке;
- катушка контактора с клемными выводами залита в корпус для улучшенного охлаждения;
- подвижная часть контактора с пружиной, подвижной частью стального сердечника и подвижными силовыми и вспомогательными контактами;
- верхнее пластмассовое основание с силовыми и вспомогательными контактами;
- пластиковая крышка для защиты от прикосновения руками к электрическим частям аппарата.

5.2. Принцип действия.

При подаче номинального напряжения на катушку она втягивает сердечник и этим замыкает группу силовых и вспомогательных контактов. При достижении напряжения ниже порогового уровня на отпускание контакты размыкаются.

5.3. Дополнительные элементы.

Для обеспечения гибкости применения контакторов серии КМ-103 существуют дополнительные элементы.

Для расширения вспомогательной контактной группы – приставки контактные ПК-03.

Для организации временной задержки на срабатывание контактора, либо на отпускание – приставка контактная с выдержкой времени ПВ-03.

Для сборки реверсивного контактора предусмотрена механическая блокировка.

Для защиты двигателя от сверхтоков, возникающих при перегрузках или возникновении несимметричного режима при обрыве одной из фаз питающего напряжения – тепловые реле перегрузки РТ-03.

Все эти элементы не входят в стандартную комплектацию и могут быть приобретены отдельно.

5.4. Возможность сборки реверсивного контактора.

Для сборки реверсивного контактора необходимо иметь два контактора одной и той же модели и механическую блокировку (приобретается отдельно).

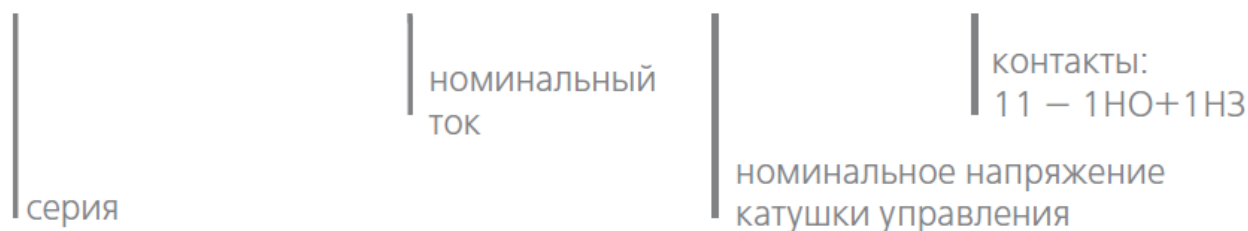
6. Сведения о маркировке.

На изделие наносится товарный знак «DEKraft», страна происхождения, Единый знак обращения продукции на рынке Евразийского экономического союза, наименование.

7. Структура условного обозначения.

Структура наименования

КМ103-065А-110В-11



8. Технические характеристики.

Таблица 2. Технические характеристики контакторов КМ-103 9-95А

		9А	12А	18А	25А	32А	40А	50А	65А	80А	95А	
Соответствие стандартам		ГОСТ 50030.5.1 (МЭК 60947-5-1)										
Количество полюсов		3										
Номинальное рабочее напряжение, U_e , В		690										
Номинальное напряжение изоляции, U_i , В		690										
Номинальное импульсное напряжение, U_{imp} , кВ		8										
Номинальный рабочий ток I_e , А	400В АС3	9	12	18	25	32	40	50	65	80	95	
	400В АС4	3,5	5	7,7	8,5	12	18,5	24	28	37	44	
	690В АС3	6,6	8,9	12	18	21	34	39	42	49	55	
	690В АС4	1,5	2	3,8	4,4	7,5	9	12	14	17,3	21,3	
Установленные дополнительные контакты НО или НЗ		1НО+1НЗ										
Условные тепловой ток на открытом воздухе I_{th} , А		20	20	32	40	50	60	80	80	125	125	
Активная мощность коммутируемого электродвигателя в категории АС3 Р, кВт	240В АС3	2,2	3	4	5,5	7,5	11	15	18,5	22	25	
	400В АС3	4	5,5	7,5	11	15	18,5	22	30	37	45	
	690В АС3	5,5	7,5	10	15	18,5	30	33	37	45	45	
Защита от сверхтоков без теплового реле предохранитель gG, А		20	20	32	40	50	63	80	80	100	125	
Степень защиты		IP20										
Масса, кг		0,36			0,4			0,9			1.2	

Таблица 3. Присоединения силовой цепи

Характеристика		9А	12А	18А	25А	32А	40А	50А	65А	80А	95А
Гибкий кабель, мм ²	1 провод	1-4	1-4	1,5-6	1,5-10	2,5-10	2,5-25	2,5-25	2,5-25	4-50	4-50
	2 провода	1-4	1-4	1,5-6	1,5-6	2,5-10	2,5-16	2,5-16	2,5-16	4-25	4-25
Жесткий кабель, мм ²	1 провод	1-4	1-4	1,5-6	1,5-6	1,5-10	2,5-25	2,5-25	2,5-25	4-50	4-50
	2 провода	1-4	1-4	1,5-6	1,5-6	1,5-10	2,5-25	2,5-25	2,5-25	4-50	4-50
Момент затяжки, Нм		1,2	1,2	1,7	1,85	3	5	5	5	9	9

Таблица 4. Технические характеристики цепи управления

Характеристика		9А	12А	18А	25А	32А	40А	50А	65А	80А	95А
Номинальное напряжение катушки управления U_c , В		24, 36, 110, 220, 380									
Пределы напряжения цепи управления ($t=55^\circ\text{C}$)	Срабатывание	0,85 – 1,1 U_c									
	Отпускание	0,2 – 0,75 U_c									
Среднее потребление катушки при 20°C и при U_c , ВА	Срабатывание ($\cos\varphi=0,75$)	70	70	70	70	70	200	200	200	200	200
	Удержание ($\cos\varphi=0,3$)	8	8	8	11	11	20	20	20	20	20
Механическая износостойкость, млн. циклов		10	10	10	10	8	8	8	8	8	8
Коммутационная износостойкость, млн. циклов	АС3	1	1	1	1	0,8	0,8	0,8	0,8	0,6	0,6
	АС4	0,2	0,2	0,2	0,2	0,2	0,15	0,15	0,15	0,1	0,1
		АС3	1200	1200	1200	1200	1200	1200	1200	1200	1200

Макс. Число коммутаций, циклов/час	AC4	300	300	300	300	300	300	300	300	300	300
------------------------------------	-----	-----	-----	-----	-----	-----	-----	-----	-----	-----	-----

Таблица 5. Технические характеристики встроенных дополнительных контактов

Характеристика		9А	12А	18А	25А	32А	40А	50А	65А	80А	95А
Номинальное напряжение U_n , В		660									
Пределы напряжения изоляции U_i , В		660									
Ток термической стойкости I_{th} , А (при 40°C)		10									
Минимальная включающая способность	U_{min} , В	6									
	I_{min} , mA	10									
Защита от свертоков, предохранитель gG, А		10									

Таблица 6. Технические характеристики контакторов КМ-103 115-630А

		115А	150А	185А	225А	265А	330А	400А	500А	630А	
Соответствие стандартам		ГОСТ 50030.5.1 (МЭК 60947-5-1)									
Количество полюсов		3									
Номинальное рабочее напряжение, U_e , В		1000									
Номинальное напряжение изоляции, U_i , В		1000									
Номинальное импульсное напряжение, U_{imp} , кВ		8									
Номинальный рабочий ток I_e , А	400В AC3	115	150	185	225	265	330	400	500	630	
	400В AC4	52	60	79	85	105	117	167	210	260	
	690В AC3	86	110	118	135	170	225	285	357	450	
	690В AC3	49	61	69	82	98	118	158	190	250	
Установленные дополнительные контакты НО или НЗ		-									
Условные тепловой ток на открытом воздухе I_{th} , А		150	150	210	225	300	330	400	500	630	
Активная мощность коммутируемого электродвигателя в категории AC3 Р, кВт	240В AC3	30	40	55	63	75	100	110	147	200	
	400В AC3	55	75	90	110	132	160	200	250	335	
	690В AC3	80	100	110	129	160	220	280	335	450	
Защита от свертоков без теплового реле предохранитель gG, А		200	200	275	275	315	380	450	630	800	
Степень защиты		IP20									
Масса, кг		3,6			6,6			14,6			

Таблица 7. Присоединения силовой цепи

Характеристика		115А	150А	185А	225А	265А	330А	400А	500А	630А
Жесткий кабель, мм ²	1 провод	95	120	150	185	240	240	-	-	-
	2 провода	-	-	-	-	-	-	150	240	
Медная шина		3x20	3x25	3x25	4x32	4x32	5x30	5x30	5x40	5x60
Момент затяжки, Нм		9								

Таблица 8. Технические характеристики цепи управления

Характеристика		115А	150А	185А	225А	265А	330А	400А	500А	630А
Номинальное напряжение катушки управления U_c , В		24, 36, 110, 220, 380								
Пределы напряжения цепи управления (t-55°C)	Срабатывание	0,85 – 1,1 U_c								
	Отпускание	0,2 – 0,75 U_c								
Среднее потребление	Срабатывание ($\cos\phi=0,75$)	550	550	800	800	1200	1200	1200	1250	1250

катушки при 20°С и при Uс, ВА	Удержание (cosφ=0,3)	45	45	55	55	13	13	20	24	22
Механическая износостойкость, млн. циклов		10	10	6	6	6	6	6	6	6
Коммутационная износостойкость, млн. циклов	АС3	1,2	1,2	1	1	0,8	0,8	0,8	0,8	0,8
	АС4	0,5	0,5	0,4	0,4	0,4	0,3	0,3	0,3	0,3
Макс. Число коммутаций, циклов/час	АС3	600	600	600	600	600	600	300	300	300
	АС4	150	150	150	150	150	150	30	30	30

9. Общие указания, монтаж и подключение устройства.

9.1. Габаритные и установочные размеры контакторов серии КМ-103 9-32А.

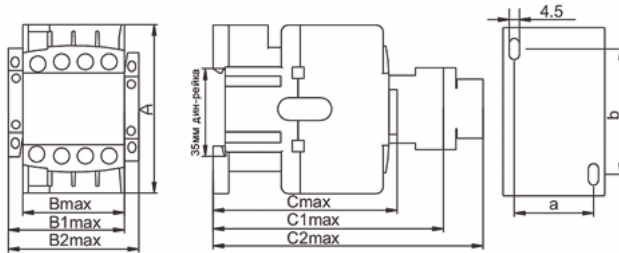


Рисунок 1. Габаритные и установочные размеры контакторов серии КМ-103 9-32А, мм.

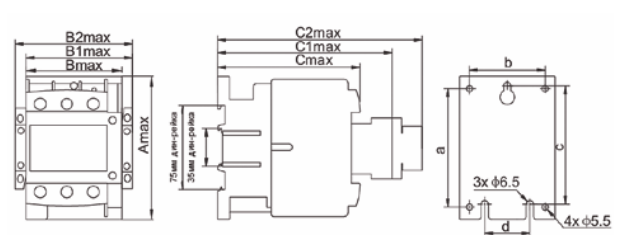


Рисунок 2. Габаритные и установочные размеры контакторов серии КМ-103 40-95А, мм.

КМ-103	9/12	18	25/32
A	74,5	74,5	80
B (без аксессуаров)	45,5	45,5	56,5
B1 (с ПВ-03)	58	58	69
B2 (с двумя ПВ-03)	71	71	82
C (без аксессуаров)	84	89	99,5
C1 (с ПК-03)	116	122	132
C2 (с ПВ-03)	141	145	156
a	35	35	40
b	50/60	50/60	50/70

КМ-103	40/50/63	80/95
A	127	127
B (без аксессуаров)	75	85
B1 (с ПВ-03)	89	99
B2 (с двумя ПВ-03)	102	112
C (без аксессуаров)	118,5	127,5
C1 (с ПК-03)	150	160
C2 (с ПВ-03)	175	185
a	105	105
b	59	67
c	105	105
d	40	40
Ø1	5,5	5,5
Ø2	6,5	6,5

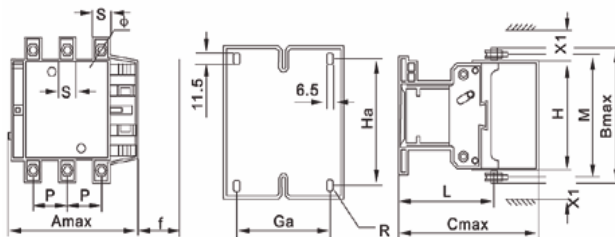


Рисунок 3. Габаритные и установочные размеры контакторов серии КМ-103 115-330А, мм.

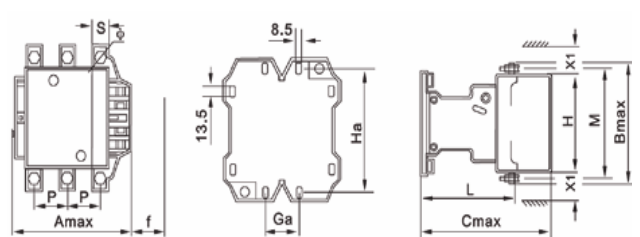


Рисунок 4. Габаритные и установочные размеры контакторов серии КМ-103 400-500А, мм.

Тип	Amax	Bmax	Cmax	P	S	Ø	f	M	H	L	X1		Ga	Ha
											200-500B	600-1000B		
115A	167	163	172	37	20	M6	131	147	124	107	10	15	80	110-120
150A	167	171	172	40	20	M8	131	150	124	107	10	15	80	110-120
185A	171	174	183	40	20	M8	131	154	127	113,5	10	15	80	110-120
225A	171	197	183	48	25	M10	131	172	127	113,5	10	15	80	110-120
265A	202	2033	215	48	25	M10	147	178	147	141	10	15	96	110-120
330A	213	206	220	48	25	M10	147	181	158	145	10	15	96	110-120

400A	213	206	220	48	25	M10	146	181	156	145	15	20	80	170-180
500A	223	233	233	55	30	M10	150	208	172	146	15	20	80	170-180

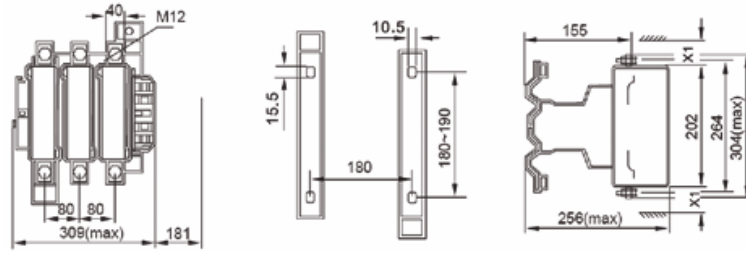


Рисунок 5. Габаритные и установочные размеры контакторов серии КМ-103 630А, мм.

Тип	Amax	Bmax	Cmax	P	S	Ø	f	M	H	L	X1		Ga	Ha
											200-500B	600-1000B		
630A	309	304	256	80	40	M12	181	264	201	155	20	30	180	180-190

10. Защита от коротких замыканий.

Контакторы серии КМ-103 не предназначены для отключения токов короткого замыкания, поэтому нуждаются в дополнительной защите. В условия короткого замыкания в пределах условного тока короткого замыкания I_g контактор не создает опасности для людей или оборудования, хотя может оказаться непригодным для дальнейшей эксплуатации (соответствует типу координации 1).

11. Общие указания, монтаж, эксплуатация и обслуживание устройства.

11.1. Схемы подключения

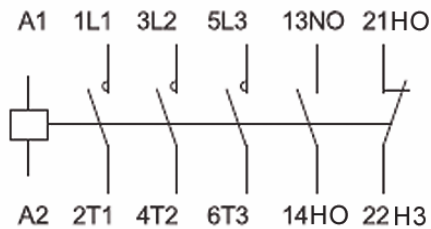


Рисунок 6. Схема подключения контакторов серии КМ-103 9-95А

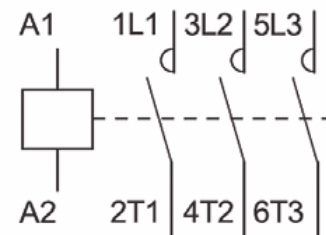


Рисунок 7. Схема подключения контакторов серии КМ-103 115-630А

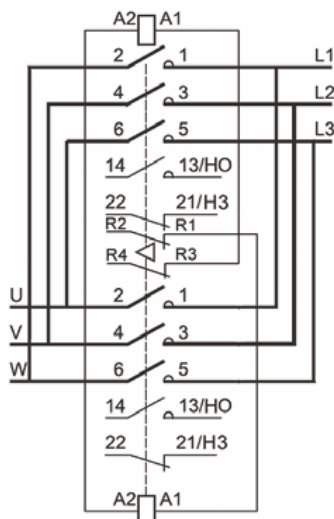


Рисунок 8. Схема подключения реверсивных контакторов серии КМ-103 9-95А (горизонтальное подключение, механическая + электрическая блокировка)

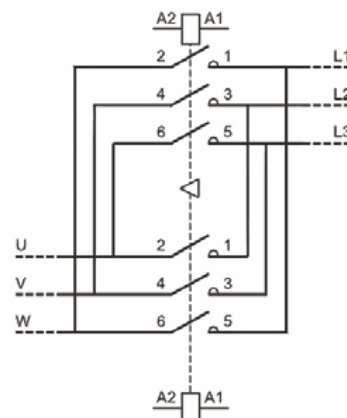


Рисунок 9. Схема подключения реверсивных контакторов серии КМ-103 115-630А (горизонтальное подключение, механическая блокировка)

Монтаж всех контакторов можно осуществлять как винтовым способом (на корпусе есть отверстия для винтов), так и на DIN-рейку TH35. Монтаж контакторов КМ-103 40-95А также можно осуществлять на DIN-рейку TH75. Монтаж контакторов КМ-103 115-630 осуществляется на монтажную плату.

11.2. Порядок действий по обслуживанию контактора, пропустившего через себя ток КЗ.

В случае легкого сваривания разъединить силовые контакты отверткой, зачистить контакты. При невозможности разъединения контактов заменить контактор.

11.3. Рабочее положение и минимальное свободное расстояние.

Минимальное расстояние слева и справа не ограничено. Расстояние со стороны выводов проводов ограничено минимальным радиусом изгиба проводника. Рабочее положение контактора – вертикальное (плоскость вертикали параллельна боковым сторонам контактора) с допуском $\pm 22,5^\circ$.

12. Сведения об утилизации:

Контакторы серии КМ-103 после окончания срока службы подлежат разборке и передаче организациям, которые перерабатывают чёрные и цветные металлы. Опасных для здоровья людей и окружающей среды веществ и материалов в конструкции выключателя нет.

13. Гарантийные обязательства.

Гарантийный срок эксплуатации контакторов серии КМ-103 составляет 3 года со дня продажи, но не больше 4 лет с даты производства при условии соблюдения правил эксплуатации, транспортировки и хранения.

Уполномоченное изготовителем лицо на территории ЕАЭС:

АО «Шнейдер Электрик»

Адрес: Россия, город Москва, улица Двинцев, дом 12, корпус 1, этаж 6 пом I ком 15

Центр поддержки клиентов и Центр технической поддержки клиентов

Интернет сайт: <https://www.schneider-electric.ru>

тел.: 8 (800) 200 64 46 Тел.: +7 (495) 777 99 88 Факс: +7 (495) 777 99 94 E-mail: ru.ccc@schneider-electric.com

Завод-изготовитель «Delixi Electric Ltd»

Адрес: КИТАЙ, Delixi High Tech Industrial Park, Liushi Town, Yueqing City, Zhejiang Province, 325604

Қазақстан Республикасында ресми жеткізуші:

ЖШС «Шнейдер Электрик»

Мекен-жайы: Қазақстан Республикасы, Алматы қ., Достық даң., «Кен Дала» Бизнес Орталығы, 5-ші қабат.

Тел.: +7 (727) 357 23 57

Факс.: +7(727) 357 24 39

14. Свидетельство о приемке

Контакторы серии КМ-103 соответствуют требованиям ТР ТС 004/2011 «О безопасности низковольтного оборудования» и признаны годными к эксплуатации.

Дата изготовления: _____

Штамп технического контроля изготовителя _____