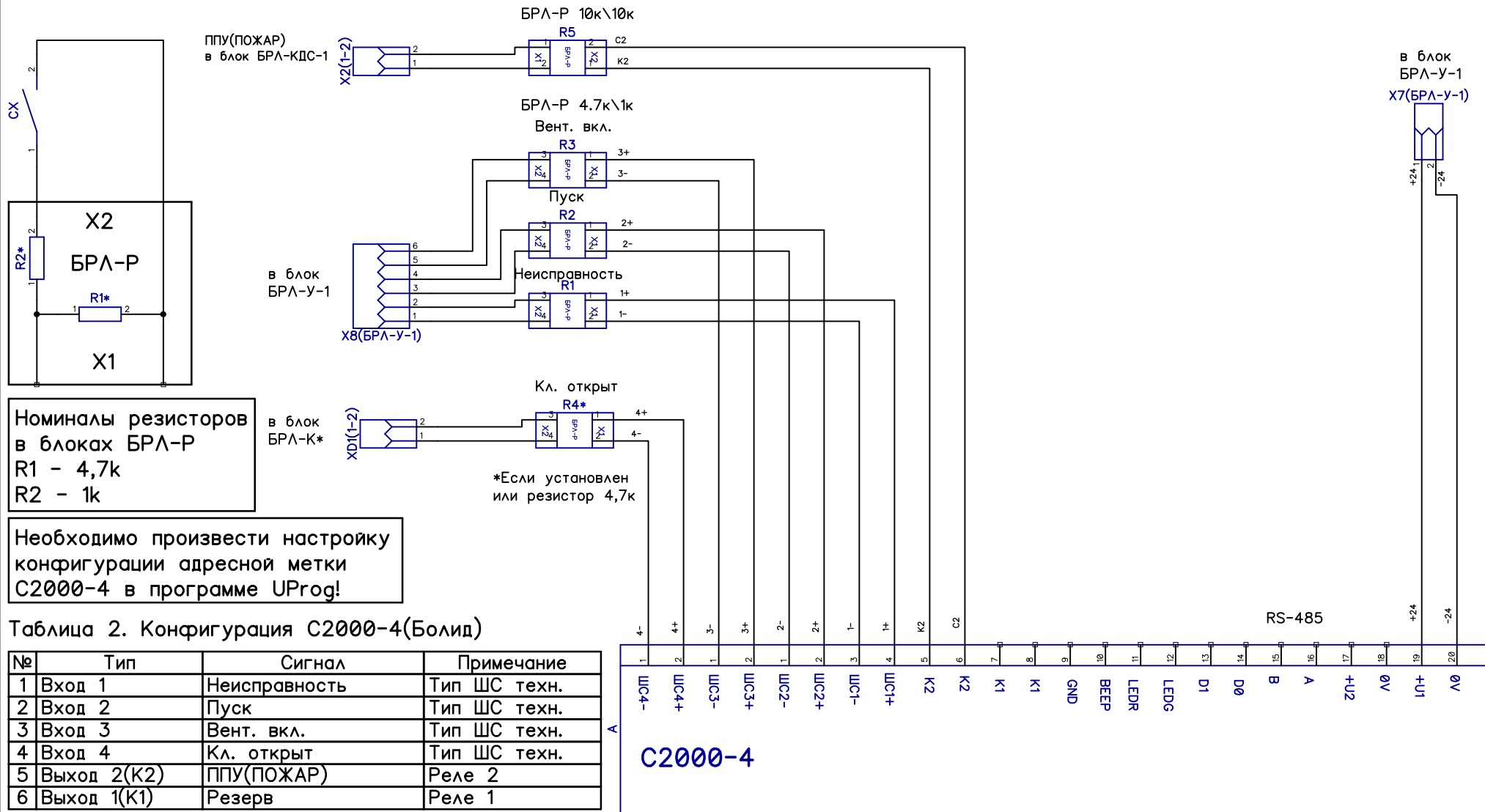


Схема электрическая принципиальная С2000-4(ШУ-ДУ(ПД))



Номиналы резисторов
в блоках БРА-Р
R1 - 4,7k
R2 - 1k

Необходимо произвести настройку
конфигурации адресной метки
С2000-4 в программе UProg!

Таблица 2. Конфигурация С2000-4(Болид)

№	Тип	Сигнал	Примечание
1	Вход 1	Неисправность	Тип ШС техн.
2	Вход 2	Пуск	Тип ШС техн.
3	Вход 3	Вент. вкл.	Тип ШС техн.
4	Вход 4	Кл. открыт	Тип ШС техн.
5	Выход 2(K2)	ППУ(ПОЖАР)	Реле 2
6	Выход 1(K1)	Резерв	Реле 1

Изм	Лист	№ докум.	Подп.	Дата
-----	------	----------	-------	------

Схема электрическая принципиальная
С2000-4(ШУ-ДУ(ПД))

Лист