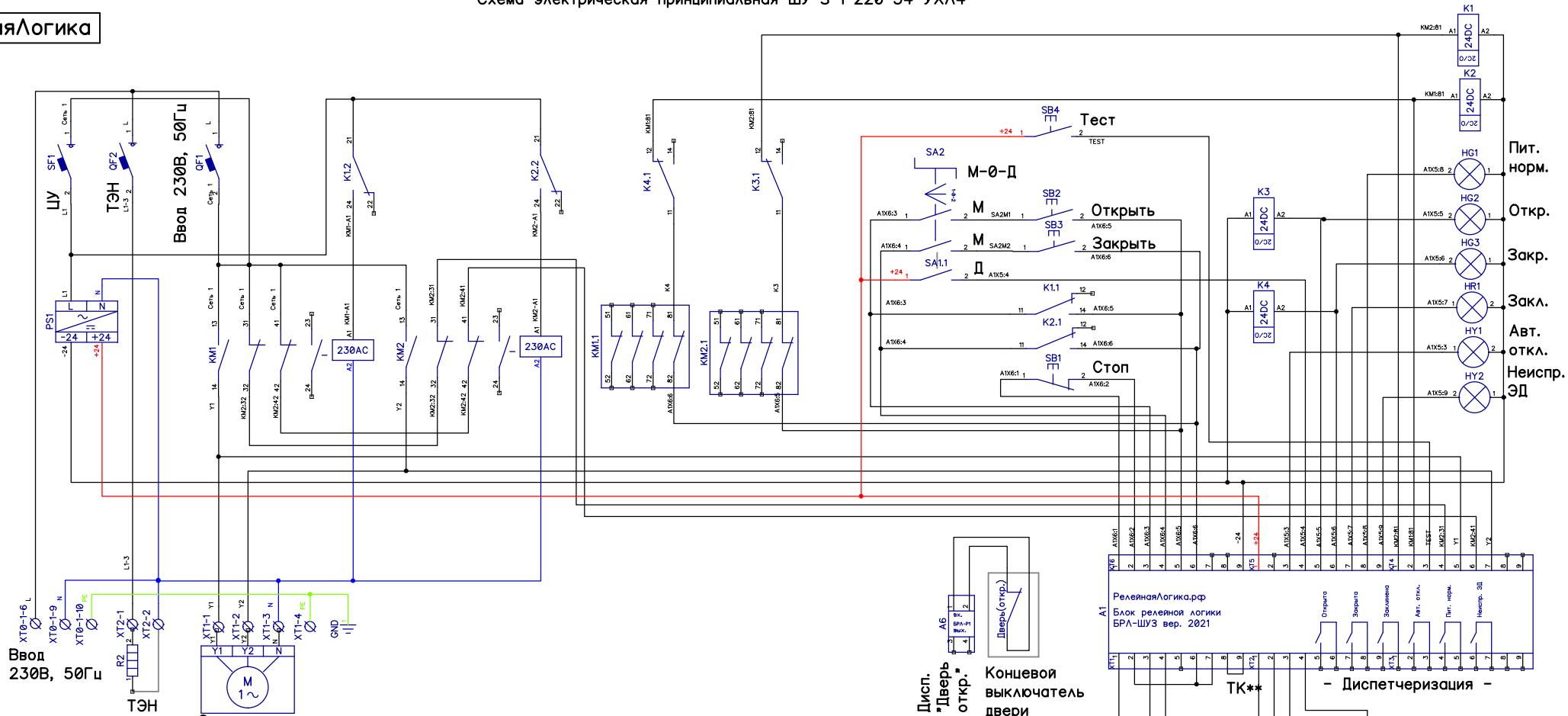


Релейная Логика



Щаф управления электрозавдвижкой ШУ-3-1-220-54 УХЛ4

Пит. норм.	Открыта	Заклинена	Закрота	Неиспр. ЭД
Авт. откл.	Открыть	Стоп	Закреть	Тест инд.

Управление М-0-Д

Установка типов сигналов управления и диспетчеризации в блоке БРА-ШУЗ

Базовая установка типа сигнала - "сухой контакт"

Сигнал "Открыть"	J3	J5	J4	J5
"сухой контакт"	12-24VDC			
Сигнал "Закреть"	J6	J8	J7	J8
"сухой контакт"	12-24VDC			
Сигнал "Авт. упр."	J1	J1	J1	J1
"Авт. упр. выкл." "Авт. упр. вкл."				
Сигнал "Питание"	J2	J2	J2	J2
"Авария пит." "Пит. норм."				

Дисп. "Дверь откр." Концевой выключатель двери

Релейная логика рр Блок релейной логики БРА-ШУЗ вер. 2021

ТК** - Диспетчеризация

Открыта Зарыта

Открыть Зарыть

ППУ(УДП) ППУ(УДП)

Контакты электрозавдвижки

Для подключения к электрозавдвижке - см. схему подключения контактов электрозавдвижки (паспорт электрозавдвижки)

*Установка по требованию Заказчика.
**Термоконтакт привода задвижки, либо установить перемычку!